

組み立て式 Re-board® ひな壇

ご注意

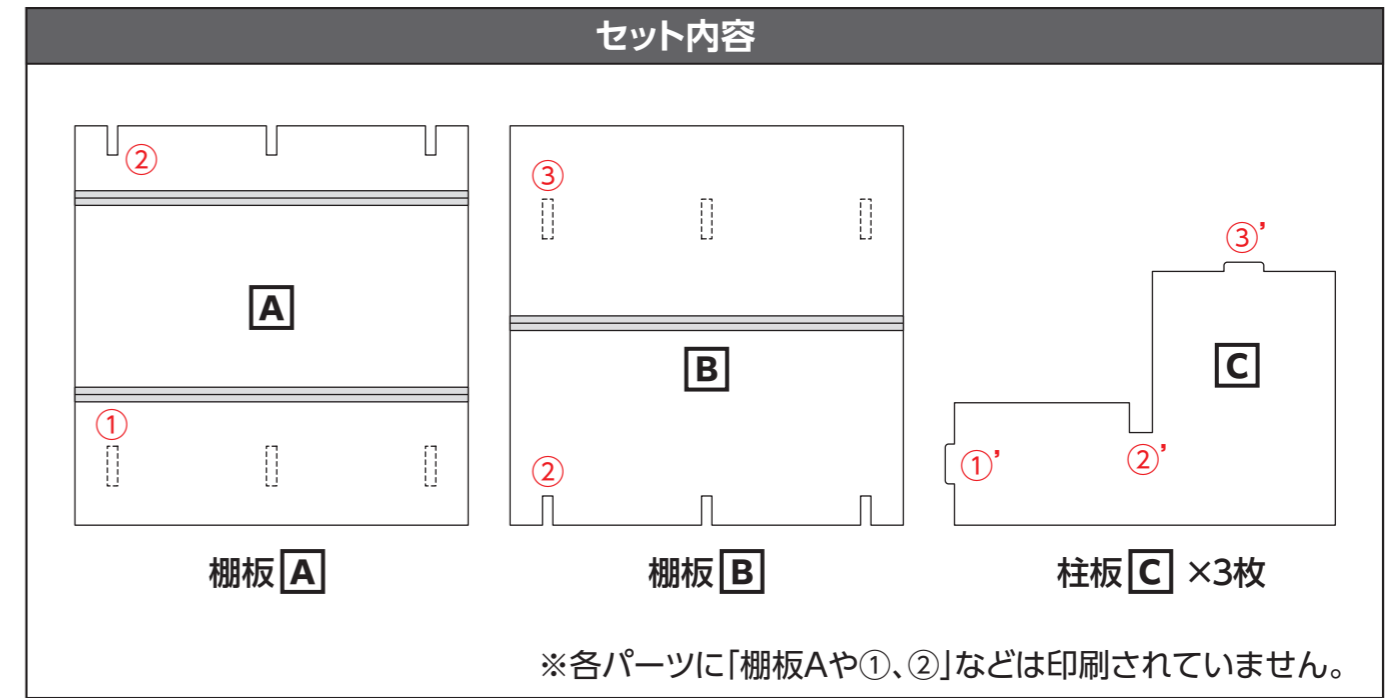
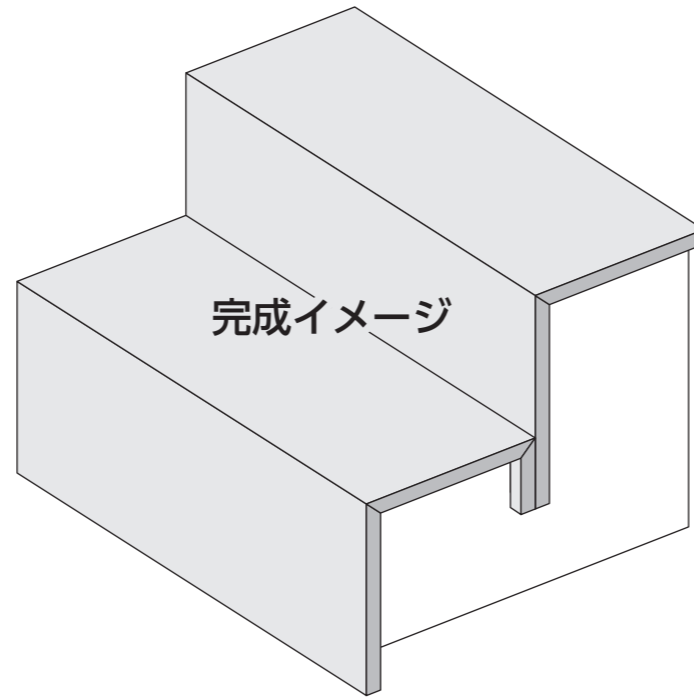
● 紙製ですので火の近くや屋外でのご使用はできません
火の近くや水が直接あたる場所、湿気の多い場所・窓際など紫外線の多い場所で使用しないでください。引火したり、反りが発生など製品が破損するおそれがあります。

● 折り曲げ部について



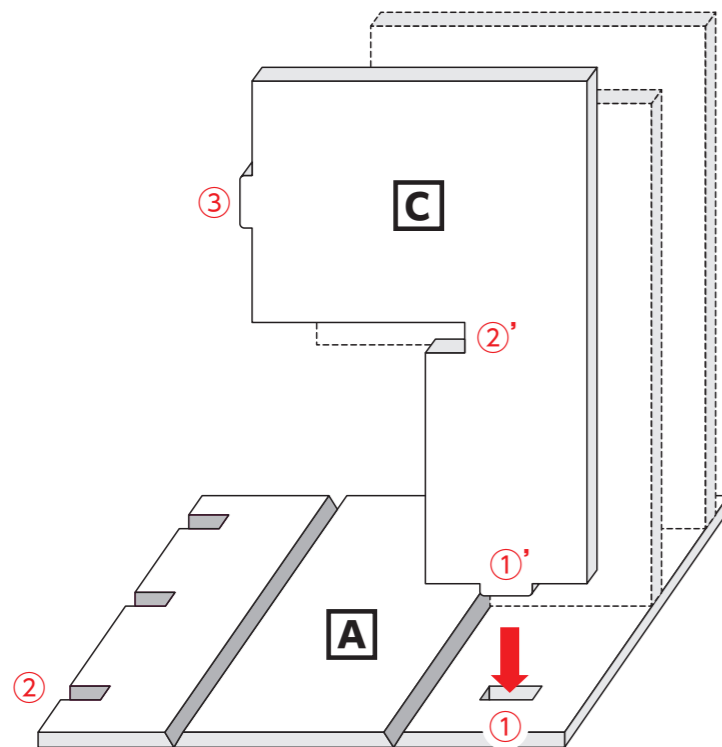
折り曲げ部はV字カットになっており、90度に曲げることができます。
ただし、無理に90度以上曲げると破損の原因になります。

■用途以外には使用しないでください。■紙でできておりますので、無理な力は加えないでください。
■作業を行う際は、なるべく広い場所を確保してください。■手順にしたがって組み立ててください。手順通りに行な
なかった場合、破損する恐れがございます。■手順書のイラストはイメージです。実物とは異なる場合があります。■逆手
順で解体が可能です。■本製品は紙でできておりますので、キズや破損、怪我に注意して慎重に作業を行ってください。



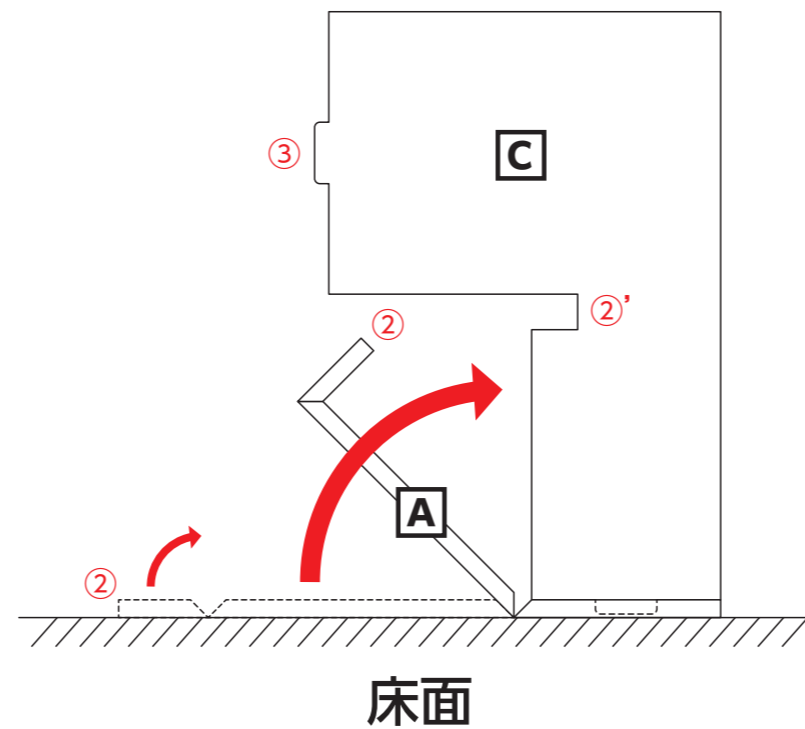
1

棚板 **A** を印刷面を下にして置き、
棚板 **A** -①に 柱板 **C** -①'を差し込みます。
※(3枚すべて)



2

1 で組んだものを、外れない様に注意しながら
棚板 **A** を図の様に起こし、棚板 **A** -②を
柱板 **C** -②' にゆっくりと差し込んでください。



3

棚板 **B** を図の様に 柱板 **C** にゆっくり差し込んで
完成です。

